



Massa (Peso)*	0,945Kg
Dimensões	30 X 19 X 9,5 cm
Consumo	0,0055KW.h
Sistema de codificação	Code Learning 24 bits
Alimentação AC	110 / 220 V
Backup de Energia	Bateria 12V
Frequência de Operação	433,92Mhz
Alcance de RF	Maior que 30 metros

* Sem a Bateria

Distribuidor :



Rua Madrinheiro J.S. Dos Passos - Bairro Cruzeiro
 CEP 95072-320 - Caxias do Sul - RS
 CNPJ : 94.566.130 / 0001 - 30
 IE : 029/0242029
 E - Mail : comercial@starttron.com.br

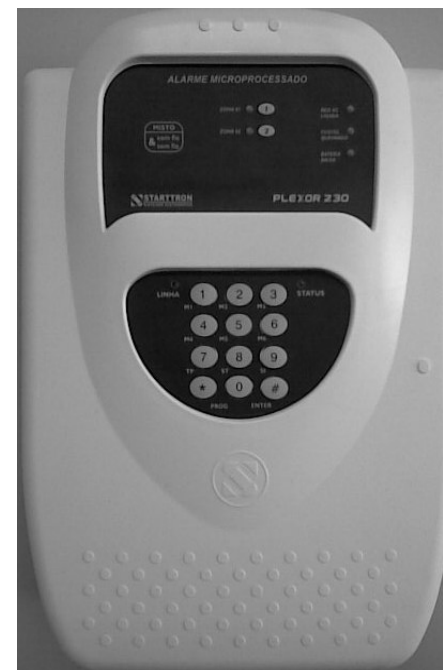
Fone : 54 - 3212.5100

www.starttron.com.br

PLEXOR 210 *mx*

Central de Alarme - 2 zonas com discador

Manual de Instruções



ANOTAÇÕES:

1 CARACTERÍSTICAS DA CENTRAL :



- ✓ Duas zonas mistas com fio e sem fio independentes.
- ✓ Desliga e rearma pelo telefone através de senha com identificação de disparo falso.(Plexor230)
- ✓ 3 partições, uma geral e duas individualizadas por zona.
- ✓ Liga / desliga silencioso.
- ✓ Zona inteligente - Zona 2.
- ✓ Zona programável com ou sem resistor de fim de linha (6K8) - Zona 2.
- ✓ Identificador de sensores sem fio (mostra qual sensor disparou).
- ✓ Habilita e desabilita zonas pelo painel.
- ✓ Saída 12V para led indicador / monitoramento.
- ✓ Programação facilitada por jumpers.
- ✓ 1 entrada para senha, teclado, receptor ou botoeira.
- ✓ Codificação automática - Sistema Code Learning.
- ✓ Memória EEPROM, não perde a programação mesmo ao ser desligado.
- ✓ Capacidade para 31 códigos. Possibilidade de expansão com auxílio de receptores

2 CARACTERÍSTICAS DO DISCADOR :



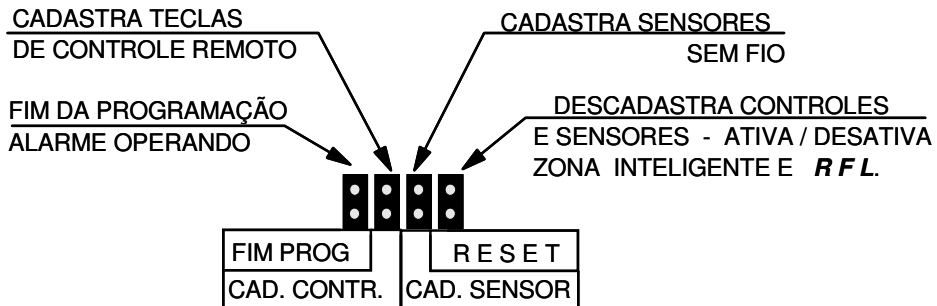
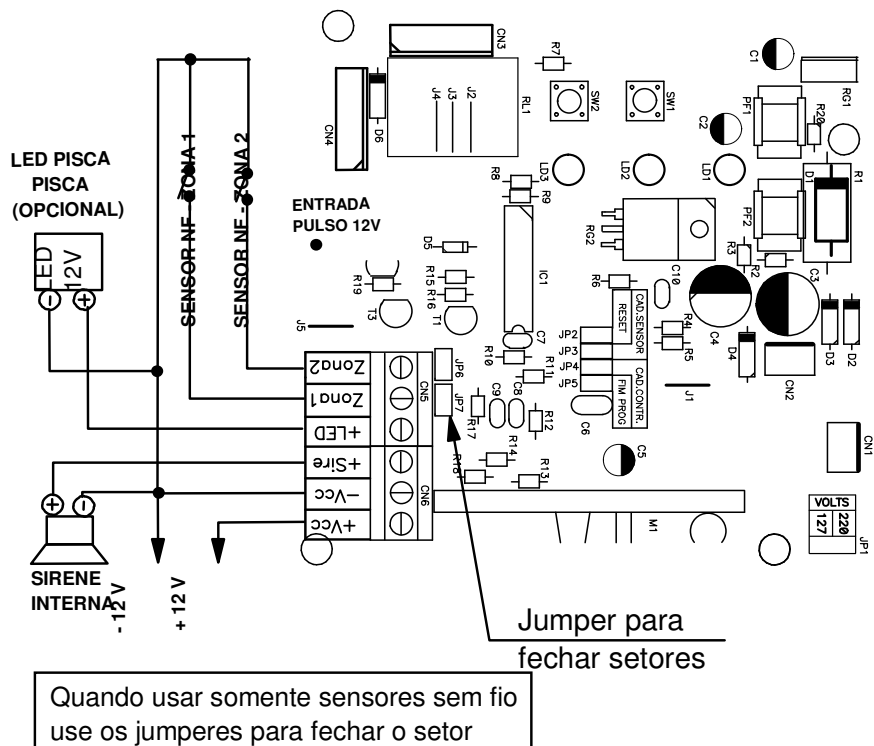
- ✓ - 6 memórias de 20 dígitos cada.
- ✓ - Discagem por tom e pulso.
- ✓ - Função teste direto via teclado, sem a necessidade de disparar o alarme.
- ✓ - Função teste individual . Testa somente uma memória específica .
- ✓ - Função pânico silencioso via teclado.
- ✓ - Identificador de origem (localiza o disc. que esta chamando sem precisar de módulo de voz).
- ✓ - Senha do instalador para acesso à configuração.
- ✓ - Proteção contra surtos na linha telefônica.
- ✓ - Teclado de manta de silicone.

3 CARACTERÍSTICAS DA SENHA :



SOMENTE NA PLEXOR- 230

- ✓ - Desliga e rearma através do telefone permitindo a identificação remota de disparo falso.
- ✓ - Utiliza o mesmo teclado do discador incorporado à central.
- ✓ - Permite armar e desarmar através de senha via teclado.
- ✓ - Código de 6 dígitos para acionamento via teclado ou via telefone.
- ✓ - Prático sistema de troca de senha.
- ✓ - Pode funcionar em paralelo com senhas e teclados externos comandando a mesma central.



A **STARTTRON SISTEMAS ELETRÔNICOS LTDA** garante este produto ao primeiro usuário pelo prazo de 01 (um) ano à partir da data de instalação. Esta garantia não cobre danos causados por :

- Efeitos atmosféricos tais como raios, intempéries etc ...
- Instalação inadequada não de acordo com as instruções deste manual.
- Falta de cuidado no manuseio, tais como choques e depredações .

A garantia estará automaticamente suspensa se :

- O equipamento for violado ou consertado por pessoas não autorizadas.
- Não houver comprovante de compra .

Preencher de forma legível o termo abaixo :

Modelo.....Lote (Ver placa).....

Nome do Usuário.....

Nome do Instalador.....

CNPJ / CPF Instalador.....

Telefone do Instalador.....

Data da instalação.....

A instalação foi feita de acordo com este manual ?

() Sim () Não

Defeito(s) apresentado(s) :.....

.....

.....

.....

Assinatura do instalador :.....



SOMENTE NA PLEXOR-230

10.1 - FUNÇÕES DISPONÍVEIS NO PAINEL :

SENHA (6 dígitos) + N° DA FUNÇÃO

10.1.1 - PARA ALTERAR A SENHA DE FÁBRICA :

:: Energize a central.

:: Imediatamente digite **686868 + 3** (N° da função para troca de senha).

:: Digite a nova senha (6 dígitos).

:: Pressione a tecla **ENTER**.

IMPORTANTE : Ao energizar a central, durante os primeiros 30 segundos fica valendo a senha de fábrica **686868**. Para abreviar o processo basta pressionar ENTER.

10.1.2 - PARA TROCAR A SENHA DA CENTRAL :

:: Digite a senha atual (6 dígitos).

:: Tecla 3 (Função troca de senha).

:: Entre com a nova senha (6 dígitos).

OBS .: Caso esqueça a senha, basta desligar e religar a central, entrar com **686868 + 3 + Senha desejada + ENTER**.

10.1.3 - PARA LIGAR A CENTRAL PELA SENHA (Inserir tempo de entrada e saída na central).

:: Digitar a senha válida + 1 (Código da função para ligar ou desligar).

Não é necessário digitar ENTER.

10.1.4 - PARA DESLIGAR A CENTRAL PELA SENHA (Inserir tempo de entrada Etapa 5 do alarme).

:: Digitar a senha válida + 1 (Código da função para ligar ou desligar).

Não é necessário digitar ENTER.

Caso ocorra algum erro de digitação tecla ENTER para cancelar e digite a senha novamente.



SOMENTE NA PLEXOR-230

11.1 - DESLIGAMENTO PELO TELEFONE :

A Plexor - 830 Plus possui dois telecomandos que poderão ser enviados à central sempre que a mesma disparar e chamar via discador.

11.1.1 - DESLIGANDO A CENTRAL DEFINITIVAMENTE PELO TELEFONE :

:: Ao ouvir o som de sirene no telefone digite a senha válida.

IMPORTANTE : Ao teclar o primeiro dígito a linha deverá ficar muda, sem som de sirene.

:: Digite a tecla 1 (Função desliga definitivamente).

11.1.2- DESLIGANDO E REARMANDO CENTRAL PELO TELEFONE :

:: Ao ouvir o som de sirene no telefone digite a senha válida.

IMPORTANTE : Ao teclar o primeiro dígito a linha deverá ficar muda, sem som de sirene.

:: Digite a tecla 2 (Função desliga seguido de rearme).

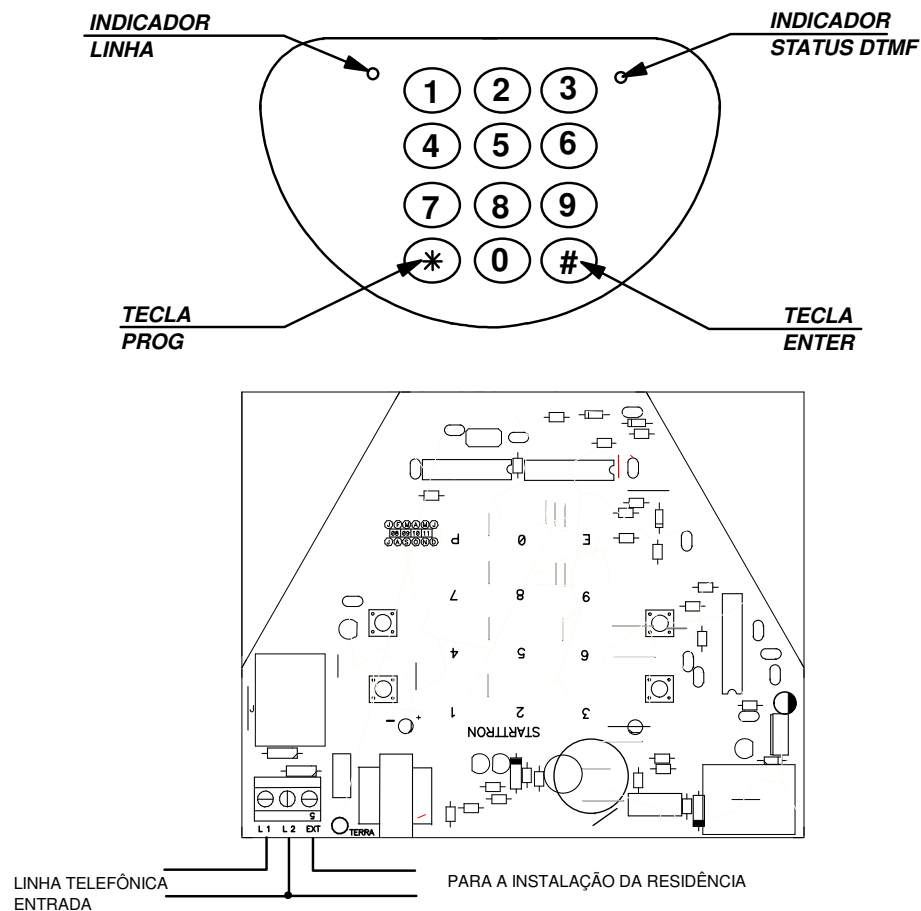
Caso ocorra algum erro de digitação tecla ENTER para cancelar e digite a senha novamente.

IMPORTANTE : Por segurança quando acionada pela senha a central não anula os setores que estiverem abertos. O sistema dá bloqueio de setores abertos somente funciona quando a zona for ligada através do controle remoto.

Ao utilizar a opção DESLIGANDO E REARMANDO A CENTRAL PELO TELEFONE é possível identificar se o intruso está ou não no recinto da seguinte maneira :

Se a central for desarmada (Função 2) e não voltar a chamar significa que ocorreu um disparo acidental. Caso a central volta a chamar após desligada com a Função 2 significa que existe algum intruso no recinto.

Neste caso é recomendável tomar providências urgentes.



ESSE SISTEMA EVITA PROBLEMAS COM FONES FORA DO GANCHO. QUANDO HOUVER DISPARO A CENTRAL DERRUBA A LINHA ASSUMINDO O CONTROLE TOTAL DA DISCAGEM.

IMPORTANTE : O protetor telefônico **STARTTRON** garante uma proteção eficaz contra descargas atmosféricas, proporcionando uma proteção completa à equipamentos eletrônico inclusive o discador telefônico da central de alarme. O protetor telefônico **STARTTRON** é um opcional de baixo custo capaz reduzir drasticamente as assistências causadas por descargas atmosféricas em sistemas de alarme.



- 7.1 - Cadastro de controle remoto liga / desliga Geral:
- ▶ Colocar o Jumper em CAD. CONTR. - [Leds zonas apagam].
 - ▶ Selecionar no painel as Zonas 1 e 2 - [Leds acendem].
 - ▶ Acionar as teclas dos controles liga / desliga geral.
 - ▶ Para terminar a programação colocar o jumper em FIM PROG.
 - ▶ Para cadastrar a zona 1, seguir adiante.
- 7.2 - Cadastro de controle remoto liga / desliga somente a zona 1:
- ▶ Colocar o Jumper em CAD. CONTR. - [Leds zonas apagam].
 - ▶ Selecionar no painel a Zona 1 - [Led acende].
 - ▶ Acionar as teclas dos controles para ligar e desligar somente a zona 1.
 - ▶ Para terminar a programação colocar o jumper em FIM PROG.
 - ▶ Para cadastrar a zona 2, repetir a seqüência 4.2 trocando a zona 1 pela 2
 - ▶ Para cadastrar sensores sem fio, seguir adiante..
- 7.3 - Cadastro de sensores sem fio na zona 1:
- ▶ Colocar o Jumper em CAD. SENSOR - [Leds zonas apagam].
 - ▶ Selecionar no painel a Zona 1 - [Led acende].
 - ▶ Acionar as teclas dos sensores sem fio para disparar a zona 1.
 - ▶ Para terminar a programação colocar o jumper em FIM PROG.
 - ▶ Para cadastrar a zona 2, repetir a seqüência 4.3 trocando a zona 1 pela 2
 - ▶ Para cadastrar liga / desliga silencioso, seguir adiante.
- 7.4 - Cadastro de controle remoto liga / desliga silencioso :
- ▶ Colocar o Jumper em CAD. CONTR. - [Leds zonas apagam].
 - ▶ Acionar as teclas dos controles para liga / desliga silencioso
 - ▶ Para terminar a programação colocar o jumper em FIM PROG.
 - ▶ Para descadastrar apenas um código, seguir adiante.
- 7.5 - RESET - FUNÇÃO 1 - Descadasta apenas um controle ou um sensor sem fio.
- ▶ Colocar o Jumper em RESET - [Leds zonas apagam].
 - ▶ Acionar o controle ou radiossensor à ser apagado.
 - ▶ Para terminar a programação colocar o jumper em FIM PROG.
 - ▶ Para descadastrar todos os códigos (limpar a memória), seguir adiante.
- 7.6 - RESET - FUNÇÃO 2 - Descadasta todos os códigos na memória da central.
- ▶ Colocar o Jumper em RESET - [Leds zonas apagam].
 - ▶ Aguardar 10 segundos - (Bip na sirene >>> todos os códigos eliminados).
 - ▶ Para terminar a programação colocar o jumper em FIM PROG.
 - ▶ Para habilitar / desabilitar a zona inteligente, seguir adiante.
- 7.7 - RESET - FUNÇÃO 3 - Habilita/Desabilita a zona inteligente (Setor 2 somente).
- ▶ Colocar o Jumper em RESET - [Leds zonas apagam].
 - ▶ Pressionar e soltar a tecla da zona 1 no painel da central.
 - ▶ Para terminar a programação colocar o jumper em FIM PROG.
 - ▶ Para programar o uso do RFL, seguir adiante.
- 7.8 - RESET - FUNÇÃO 4 - Habilita / Desabilita o Resistor de Fim de Linha (Zona 2).
- ▶ Colocar o Jumper em RESET - [Leds zonas apagam].
 - ▶ Pressionar e soltar a tecla da zona 2 no painel da central.
 - ▶ Para terminar a programação colocar o jumper em FIM PROG.
- IMPORTANTE : Não esquecer de inserir o resistor de 6k8 em série com o contato de um dos sensores da zona 2, caso contrário a central irá disparar ao ser ativada.

**PROGRAMAÇÃO MODO USUÁRIO :**

- 9.1 - Inserindo números de telefone:
- ▶ Pressione e solte a tecla PROG (Led acende).
 - ▶ Digite a memória a ser programada.
 - ▶ Entre com o número do telefone (máx. 16 dígitos)
 - ▶ Pressione ENTER.

Exemplo :

Para programar o número 0xx 54 212 51 00 na memória 1 digite :

PROG 1 0 x x 5 4 2 1 2 5 1 0 0 ENTER

- 9.3 - Apagando uma memória qualquer.
- ▶ Pressione e solte a tecla PROG (Led LINHA acende).
 - ▶ Digite a memória a ser apagada.
 - ▶ Pressione a tecla ENTER.

9.4 - Executando o teste via painel (Pânico Silencioso):

- ▶ Pressione e solte a tecla PROG (Led LINHA acende).
- ▶ Pressione a tecla 0 (Test) -Disca as memórias programadas sem o disparo do alarme.
- ▶ Pressione ENTER para finalizar.

9.5 - Executando o teste individual de uma memória qualquer .

- ▶ Tecle **0 + ENTER**.
- ▶ Digite o n° da memória à ser testada .
- ▶ Aguarde o processo de discagem.

9.6 - PROGRAMAÇÃO MODO INSTALADOR :

:: Entrando com a senha do instalador :

- ▶ Pressione e solte a tecla PROG.
- ▶ Pressione a tecla 9 (Led apaga).
- ▶ Digite a senha do instalador (686868) para entrar na :
ETAPA 1 : MODO TOM ou PULSO (Led LINHA pisca 1 vez).

9.7 - Pressione a tecla 7 (T/P) para trocar de tom p/ pulso ou de pulso p/ tom.

Ajuste de Fábrica : MODO TOM.

Para sair da programação pressione ENTER ou :

8.8) Pressione PROG para acessar a :

ETAPA 2 : INSERÇÃO DOS BIPS IDENTIFICADORES DE ORIGEM (Led LINHA pisca 2 vezes).

- Digite:
- 1 para inserir 1 bip no som de sirene (Discador 1).
 - 2 para inserir 2 bips no som de sirene (Discador 2).
 - 3 para inserir 3 bips no som de sirene (Discador 3).
 - 4 para inserir 4 bips no som de sirene (Discador 4).
 - 5 para inserir 5 bips no som de sirene (Discador 5).
 - 6 para inserir 6 bips no som de sirene (Discador 6).
 - 0 para retirar os bips do som de sirene.

Ajuste de Fábrica : 1 (1 bip no som de sirene).

Aplicação : Identificar o discador que está chamando,

SEM PRECISAR USAR MÓDULO DE VOZ .

Para isso basta contar quantos bips estão sobrepostos no som de sirene ouvido no telefone.

Exemplo : Discador 1 gera 1 bip, Discador 2, 2 bips e assim por diante.